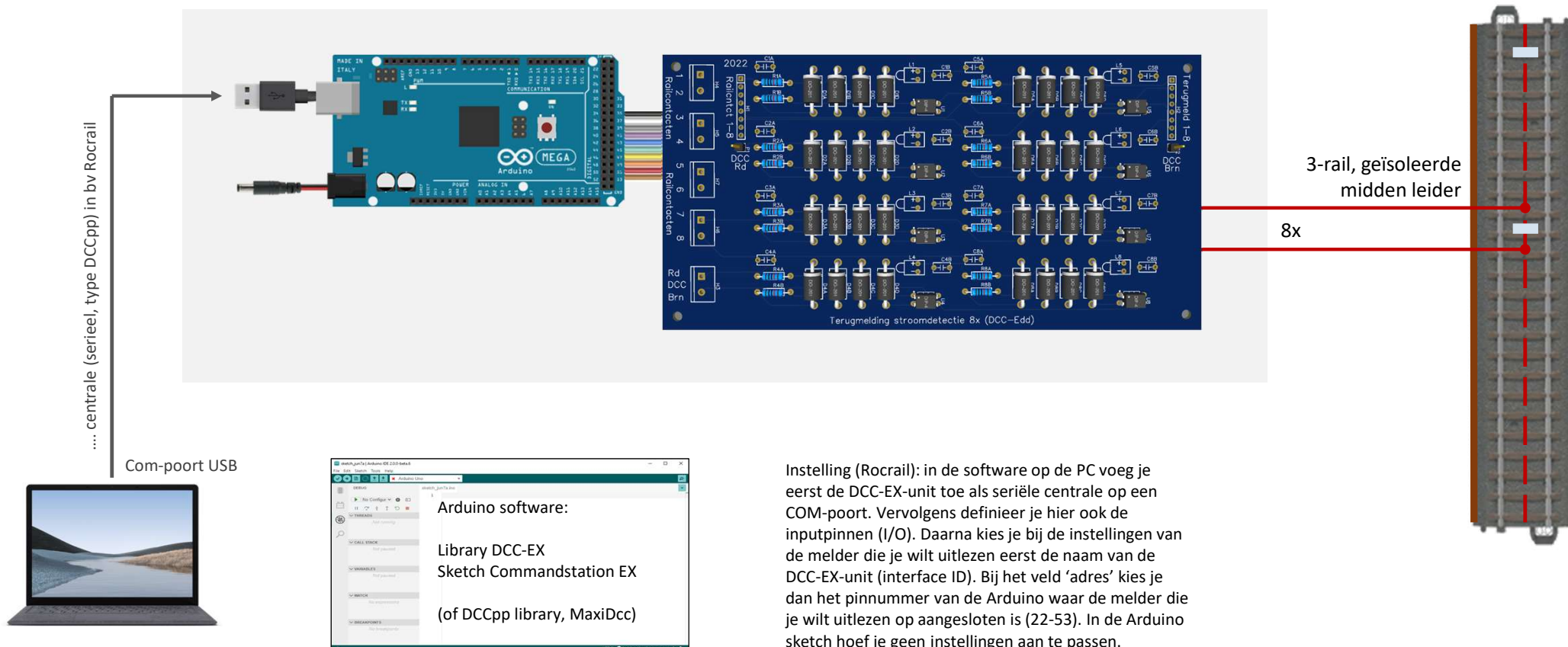
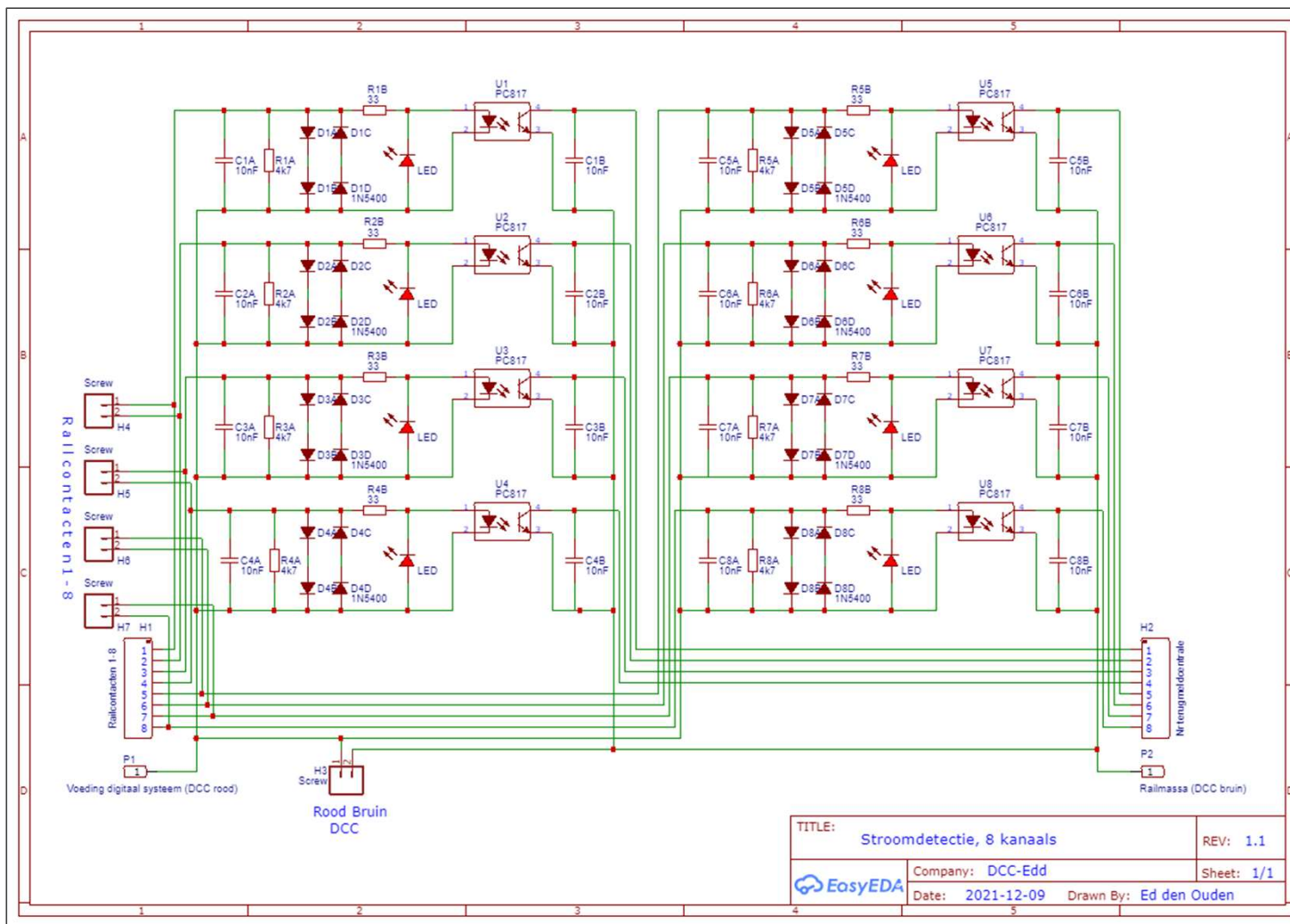


DCC-EX centrale stroomdetectie, Märklin & Arduino



Instelling (Rocrail): in de software op de PC voeg je eerst de DCC-EX-unit toe als seriële centrale op een COM-poort. Vervolgens definieer je hier ook de inputpinnen (I/O). Daarna kies je bij de instellingen van de melder die je wilt uitlezen eerst de naam van de DCC-EX-unit (interface ID). Bij het veld 'adres' kies je dan het pinnummer van de Arduino waar de melder die je wilt uitlezen op aangesloten is (22-53). In de Arduino sketch hoeft je geen instellingen aan te passen.

Schema:



PCB:

