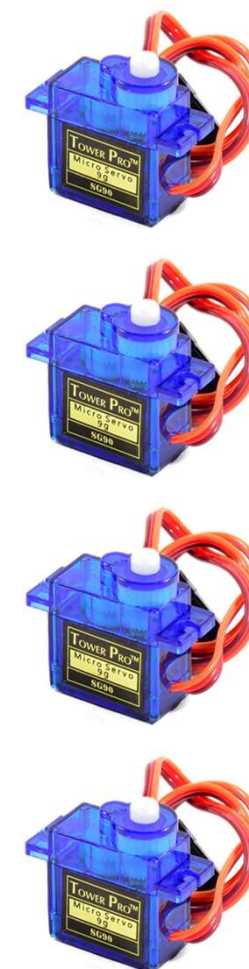
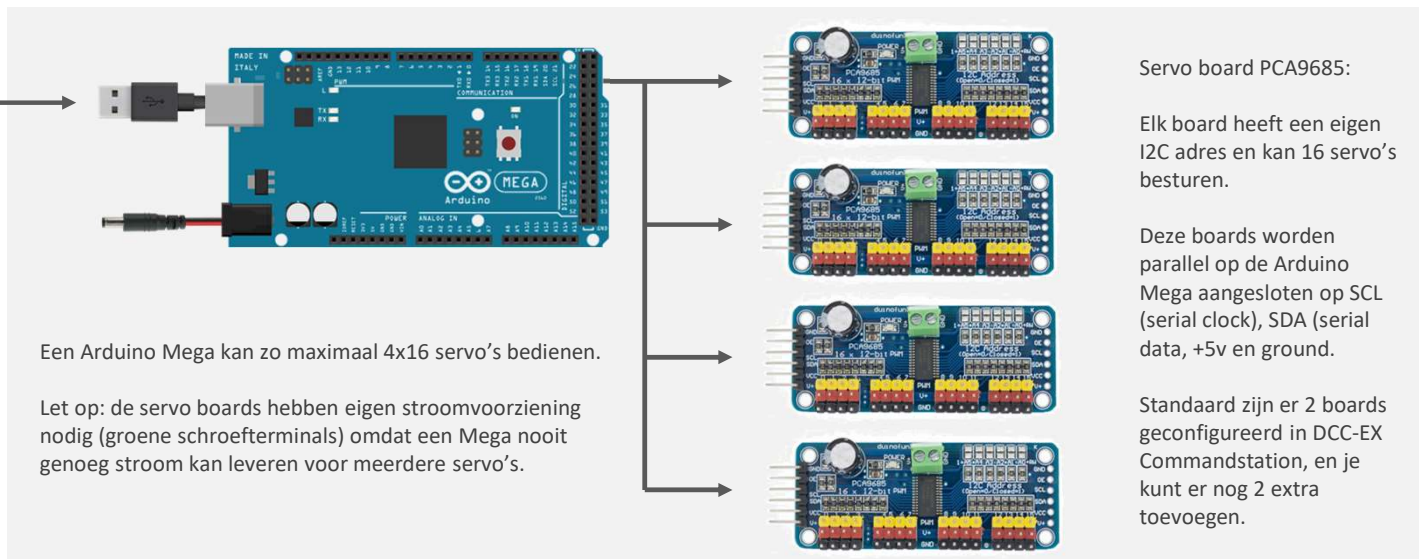
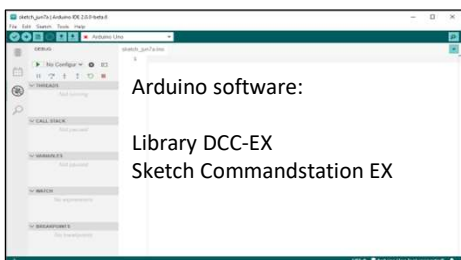


Servocentrale (serieel, type DCCpp) in bv Rocrail



Com-poort USB



Instelling (Rocrail): in de software op de PC voeg je eerst de DCC-EX-unit toe als seriële centrale op een COM-poort. Vervolgens definieer je hier ook de outputpinnen (I/O). Daarna kies je bij de instellingen van het onderdeel dat je wilt aansturen eerst de naam van de DCC-EX-unit (interface ID). Bij het veld 'adres' kies je dan het pinnummer van de Arduino waar het onderdeel dat je wilt besturen op aangesloten is (zie dcc-ex.com voor aansturing van de PCA9685). In de Arduino sketch hoeft je meestal geen instellingen aan te passen.