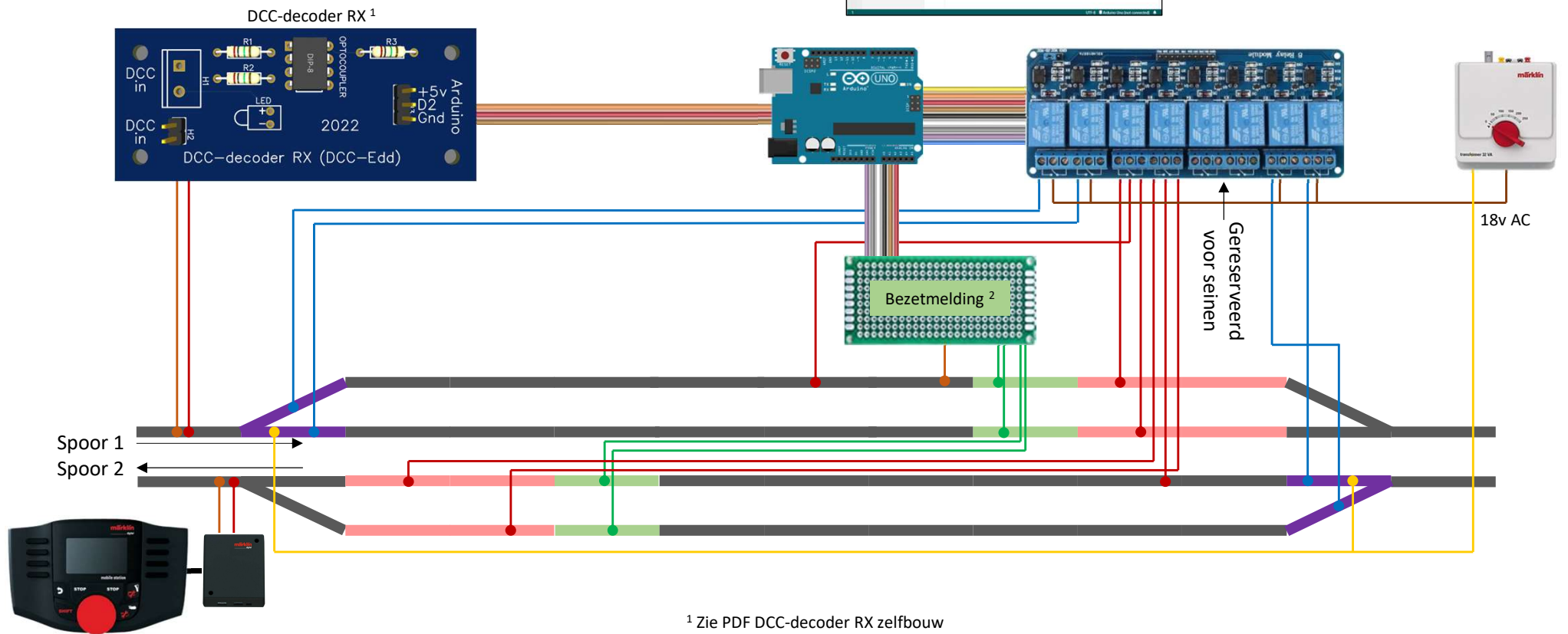


Werking:

Er zijn 2 doorgaande sporen met elk 2 perrons, hierop rijden 2x2 passagierstreinen
Als spoor A binnen komt en stopt, dan vertrekt spoor B en v.v.

```
Arduino sketch:  
Uitlezen decoder-instructies  
Uitlezen bezetmelders  
Keuze relaiskanalen  
Bekrachtigen relais (wissels, stroom)  
Weergeven op LCD-scherm  
Status: start, pauze, stop
```

- M-rails
- Gestuurde wissel
- Schakelrails
- Stopsectie



¹ Zie PDF DCC-decoder RX zelfbouw
² Zie PDF terugmelding massadetectie